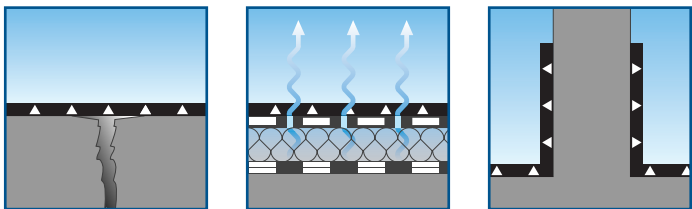


Kratka predstavitev prednosti KEMPEROL®-a



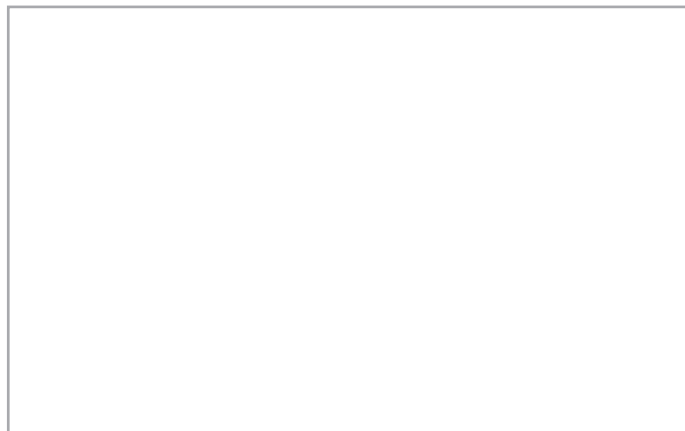
- Odporen na trganje in zamaši razpoke do 2 mm
- Oprime se celotne površine podlage brez mehanskega pritrdjevanja
- Obdelava na hladno
- Homogena izolacija kot iz enega kosa
- Minimalna vgradna višina – najnižja obremenitev površine
- Odporen na prodiranje korenin in primeren za zelene strehe (KEMPEROL® 1K-PUR, 2K-PUR in V 210)
- Razpršuje vodno paro, to pomeni, da se ostanki vlage lahko posušijo zaradi nove izolacije, zato praviloma ni odstopanja stare zgradbe strehe.
- Hitro odporen na dež
- Trajno elastičen in prilagodljiv od -30 °C do +90 °C
- Odporen na UV-žarke brez dodatnega zaščitnega premaza
- Odporen na kemikalije (seznam pošljemo na zahtevo)
- Hitro odporen na vročino do 250 °C (KEMPEROL® AC, 2K-PUR in BR) ter zato primeren za uporabo pod litim asfaltom
- Izdelava priključkov brez kalupa
- Mehansko obremenljiv za namene vzdrževanja
- Odporen na letalski izpušni ogenj in sevajočo toploto

KEMPER SYSTEM – podpora strankam

- Tehnično svetovanje ter svetovanje izkušenih gradbenih inženirjev in tehnikov do dokončanja objekta
- Izdelava konceptov vzdrževanja
- Izdelovanje razvidov rezultatov
- Šolanje strokovnih delavcev direktno na objektu
- Šolanje in izobraževanje v KEMPER SYSTEM-u v Nemčiji ali pri vas.
- Izdatne tehnične informacije

KEMPEROL®-Proizvode polagajo strokovna podjetja, izšolana za ta namen. Naše partnerje seznanjamo z najnovejšo tehniko tako v KEMPEROL®-vadbem centru v Nemčiji ali na šolanju pri vas. Na ta način se zagotavlja visoka kakovost obdelave in zadovoljstvo strank.

Vaš KEMPER SYSTEM partner:



KEMPER SYSTEM GmbH & Co.KG
Holländische Straße 32 – 36 • 34246 Vellmar, Germany
Tel. +49 (0)561 8295-0 • Fax +49 (0)561 8295-10
E-naslov: post@kemper-system.com
www.kemperol.com

Certifikat v skladu z DIN EN ISO 9001:2000 in DIN EN ISO 14001

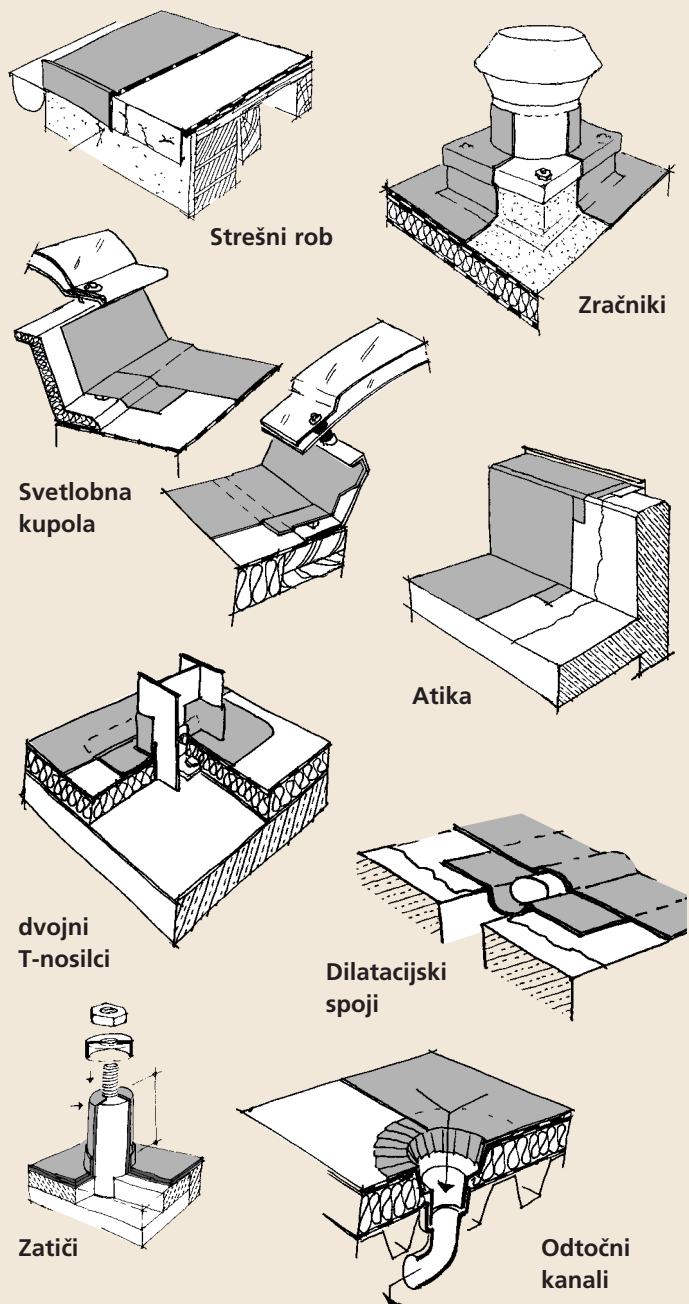
KEMPEROL® Profesionalna izolacija



 **KEMPER**
SYSTEM



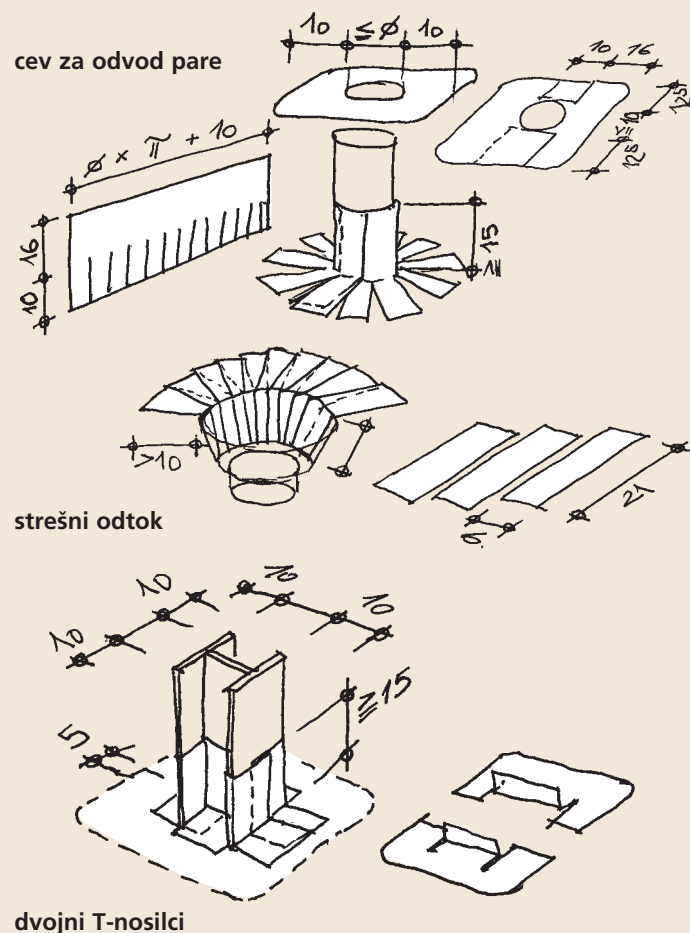
Reševanje problemov s KEMPEROL®-om



KEMPEROL® je armiran s flisom:

- zaradi zagotavljanja premostitve razpok
- zaradi zvišanja pretržne trdnosti
- zaradi omejevanja raztezanja
- zaradi regulacije debeline sloja

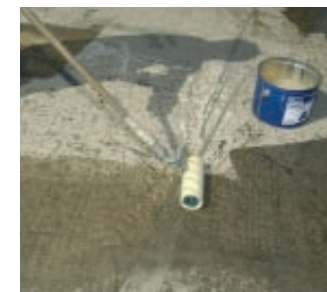
Nekaj primerov prerezov flisa:



Izolirati s KEMPEROL®-om pomeni:

- varnost zaradi skoraj 40-letnih izkušenj
- doba uporabe 25 let (klasifikacija W3) v skladu z ETAG 005
- globalni FM in BBA atest
- Mednarodna prodajna mreža z izkušenimi gradbenimi inženirji in tehniki
- Reference po vsem sveta

Uporaba KEMPEROL®-a:



1. Podlago najprej pripravite in po potrebi grundirajte (glej priporočilo proizvajalca)



2. KEMPEROL® nanesite na podlago



3. Položite KEMPEROL® flis in ga vtisnite z valjčkom iz perlona.



4. Ponovno nanesite KEMPEROL® dokler flis ni popolnoma prepojen.